



傳感器附件

HB-MT 101/101SS

HB-MT 101-0.5t~50t (合金鋼)
HB-MT 101SS-0.5t~50t (不鏽鋼)



合金鋼及不鏽鋼，配套附件HB-10后用于感測器HB-DCP系列

量程	型號
0.5t~50t	HB-MT 101-0.5t~50t (合金鋼)
0.5t~50t	HB-MT 101SS-0.5t~50t (不鏽鋼)

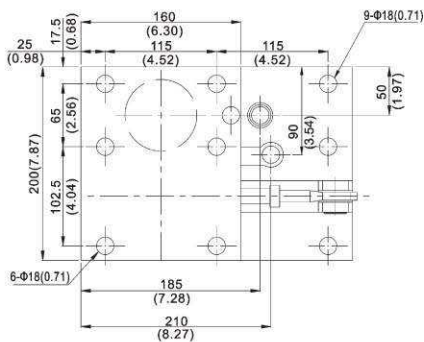
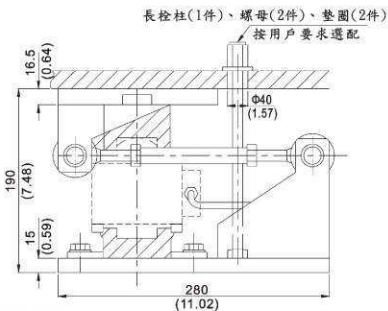
特點

- 具有水平限位能力
- 具有自動復位能力
- 具有防翻轉能力
- 結構緊湊、易於安裝

技術指標

權限負荷	150%FS
最大抗翻轉力	50KN
最大抗側向力	50KN
水平最大位移	5.4mm

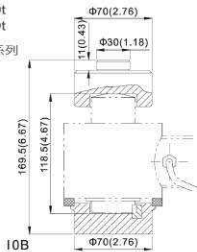
外形及安裝尺寸mm (inch)



HB-10B

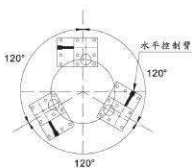
量程 型號
0.5t~5t HB-10B-0.5t~5t
10t~30t HB-10B-10t~30t
40t~50t HB-10B-40t~50t

不鏽鋼 配套感測器HB-DCP系列
具有防旋轉裝置用於防旋轉



安裝示例

安裝示例1



安裝示例2

