

## 專利證書

### HB-MT 102/102SS

HB-MT 102-0.5t~50t (合金鋼)  
HB-MT 102SS-0.5t~50t (不鏽鋼)



不鏽鋼，配備傳感器HB-DCP系列

量程	型號
0.5t~5t	HB-MT 102-0.5t~5t
10t~30t	HB-MT 102-10t~30t
40t~50t	HB-MT 102-40t~50t
	HB-MT 102SS-0.5t~5t
	HB-MT 102SS-10t~30t
	HB-MT 102SS-40t~50t

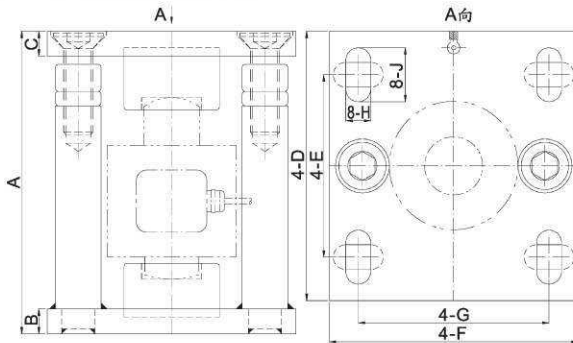
#### 特點

- 具有自動復位能力
- 結構緊湊、易於安裝

#### 技術指標

極限負荷	150%FS
------	--------

### 外形及安裝尺寸mm (inch)



量程	0.5t~5t	10t~50t
A	170(6.69)	190(7.48)
B	12(0.47)	15(0.59)
C	14(0.55)	16.5(0.65)
D	175(6.89)	180(7.09)
E	115(4.53)	120(4.72)
F	165(6.50)	180(7.09)
G	115(4.53)	120(4.72)
H	14(0.55)	18(0.71)
J	34(1.34)	36(1.42)



Patent No.  
Z264187



Patent No.  
ZL20062006835.2



Patent No.  
M281169



Patent No.  
ZL20062006833.3



Patent No.  
M281168



Patent No.  
ZL20072030606.6



Patent No.  
M334321



Patent No.  
ZL200620114966.5



Patent No.  
M304665



Patent No.  
PCT/CN2006/000646

# i\_SCALE